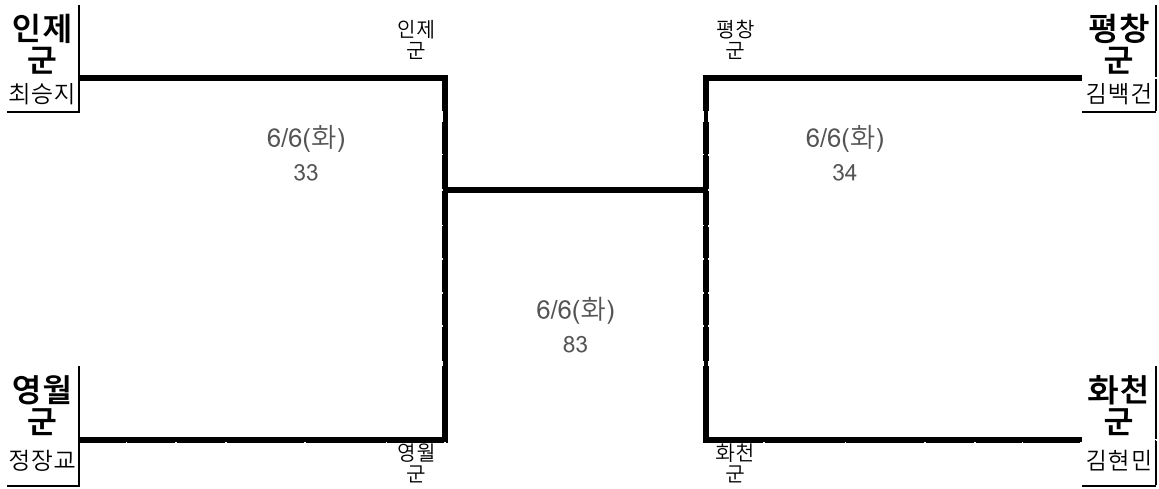


강원도체육회

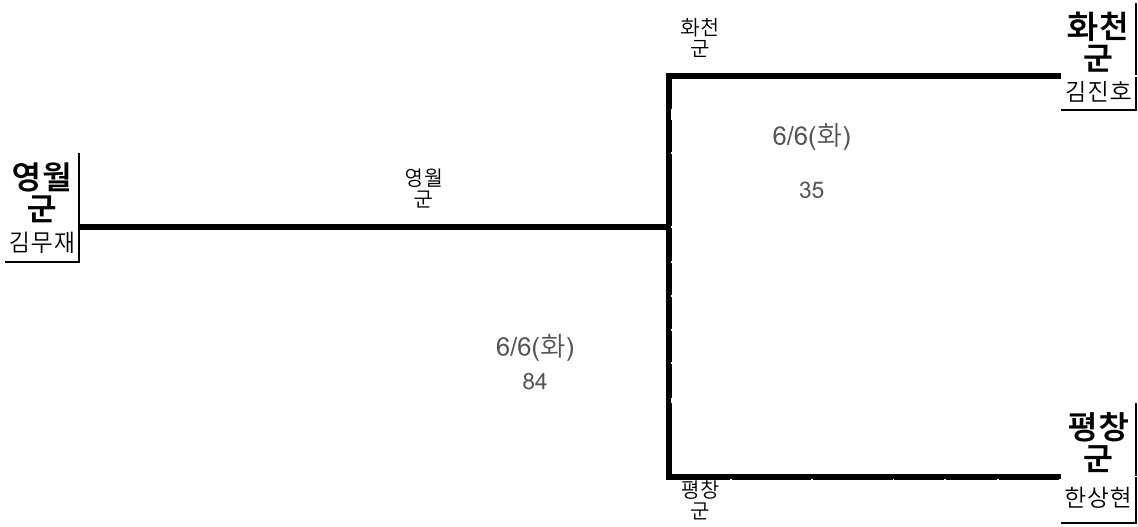
레슬링 고등부 자유형 53kg까지 2부



시군명	횡성군	영월군	평창군	정선군	화천군	양구군	인제군	고성군	양양군
팀명		정상교	김백건		김현민		최승지		
추첨번호	0	2	4	0	3	0	1	0	0

강원도체육회

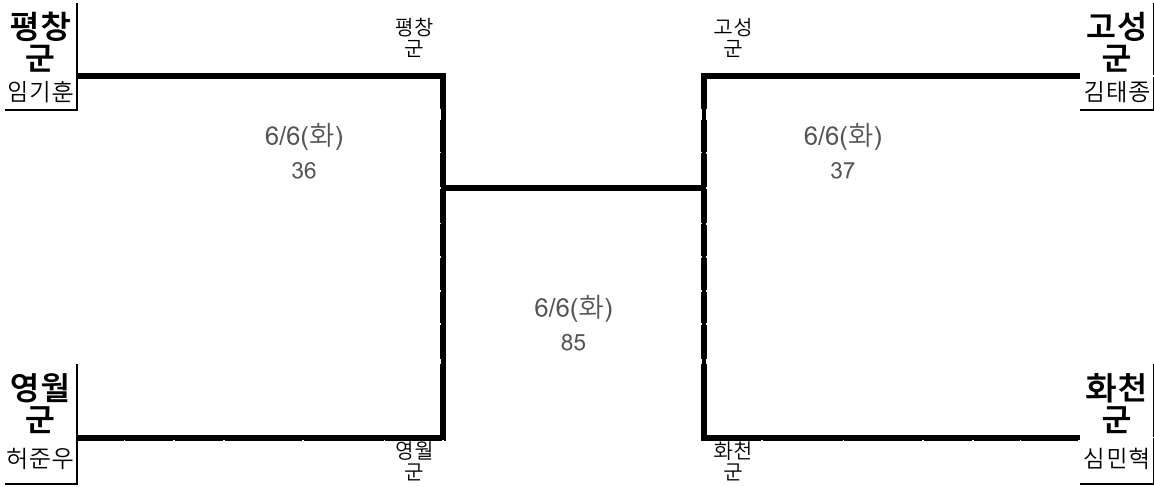
레슬링 고등부 자유형 57kg까지 2부



시군명	횡성군	영월군	평창군	정선군	화천군	양구군	인제군	고성군	양양군
팀명		김무재	한상현		김진호				
추첨번호	0	1	2	0	3	0	0	0	0

강원도체육회

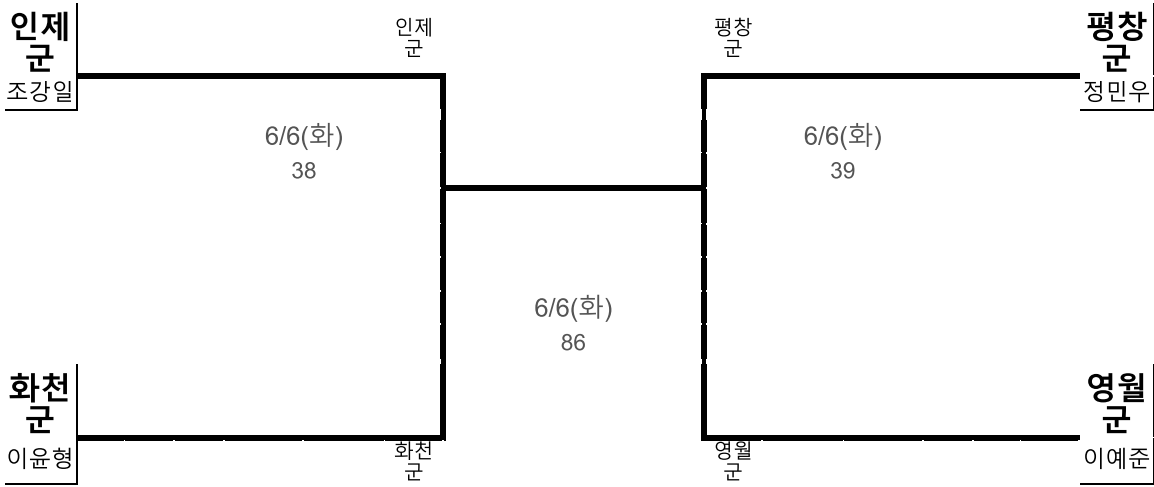
레슬링 고등부 자유형 61kg까지 2부



시군명	횡성군	영월군	평창군	정선군	화천군	양구군	인제군	고성군	양양군
팀명		허준우	임기훈		심민혁			김태종	
추첨번호	0	2	1	0	3	0	0	4	0

강원도체육회

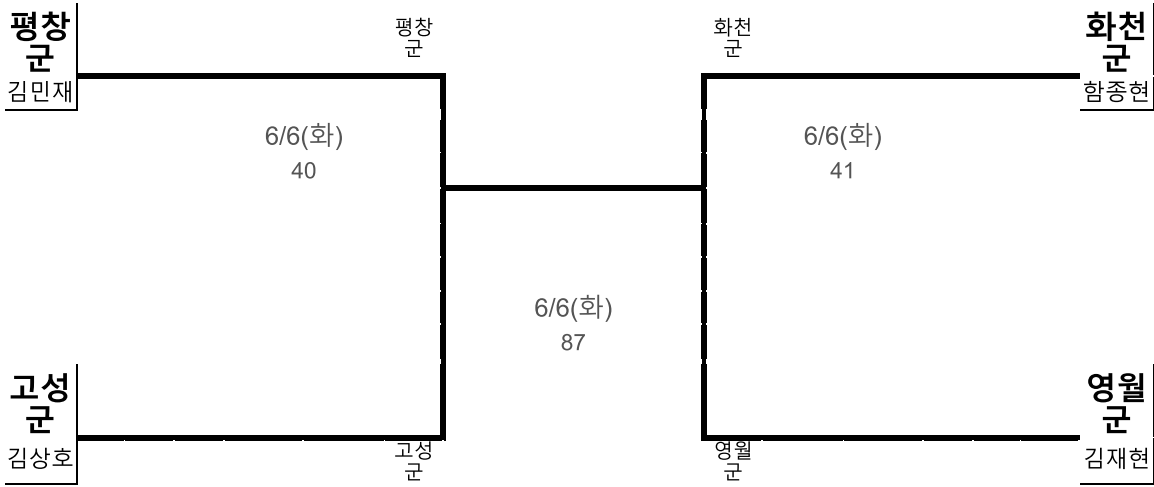
레슬링 고등부 자유형 65kg까지 2부



시군명	횡성군	영월군	평창군	정선군	화천군	양구군	인제군	고성군	양양군
팀명		이예준	정민우		이윤형		조강일		
추첨번호	0	3	4	0	2	0	1	0	0

강원도체육회

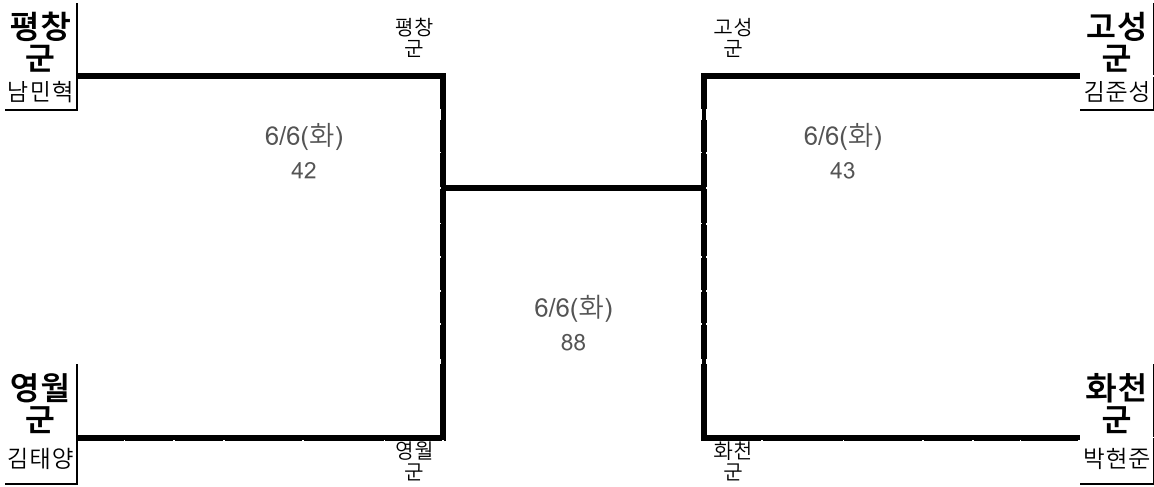
레슬링 고등부 자유형 70kg까지 2부



시군명	황성군	영월군	평창군	정선군	화천군	양구군	인제군	고성군	양양군
팀명		김재현	김민재		함종현			김상호	
추첨번호	0	3	1	0	4	0	0	2	0

강원도체육회

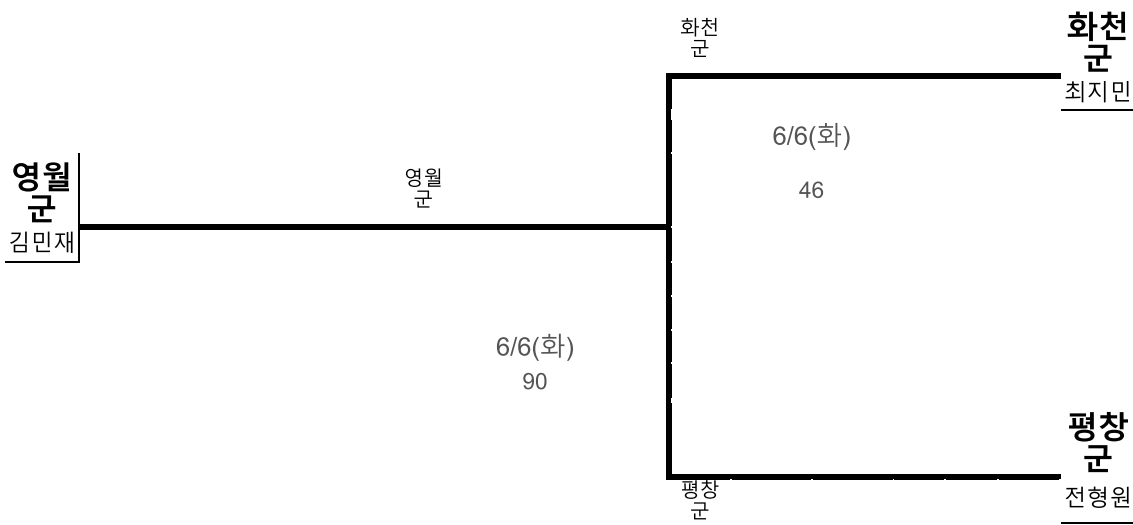
레슬링 고등부 자유형 74kg까지 2부



시군명	횡성군	영월군	평창군	정선군	화천군	양구군	인제군	고성군	양양군
팀명		김태양	남민혁		박현준			김준성	
추첨번호	0	2	1	0	3	0	0	4	0

강원도체육회

레슬링 고등부 자유형 86kg까지 2부



시군명	횡성군	영월군	평창군	정선군	화천군	양구군	인제군	고성군	양양군
팀명		김민재	전형원		최지민				
추첨번호	0	1	2	0	3	0	0	0	0

강원도체육회

레슬링 고등부 그레코로만형 55kg까지 2부

영월
군
정장교

영월
군

평창
군
강병현

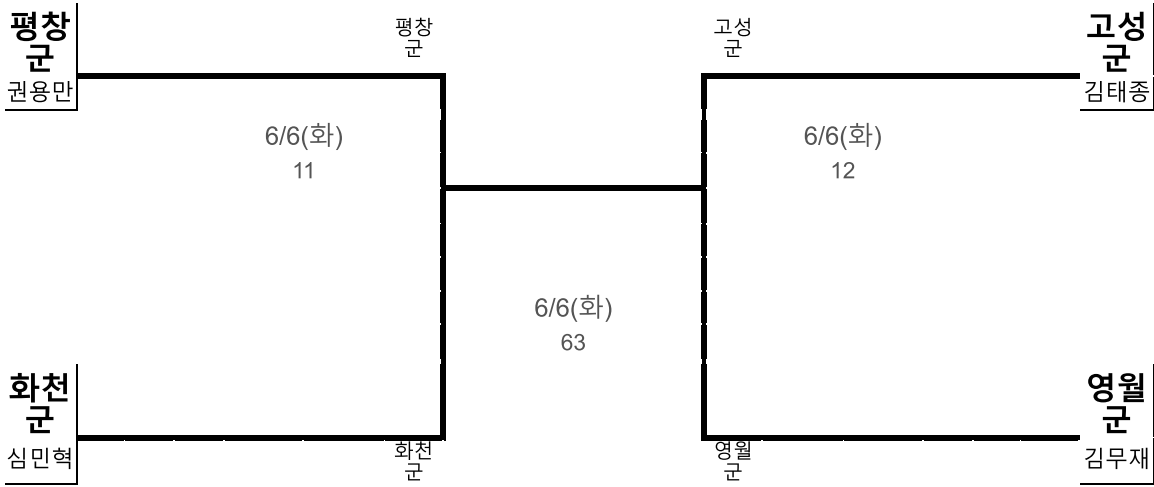
6/6(화)

62

시군명	횡성군	영월군	평창군	정선군	화천군	양구군	인제군	고성군	양양군
팀명		정장교	강병현						
추첨번호	0	1	2	0	0	0	0	0	0

강원도체육회

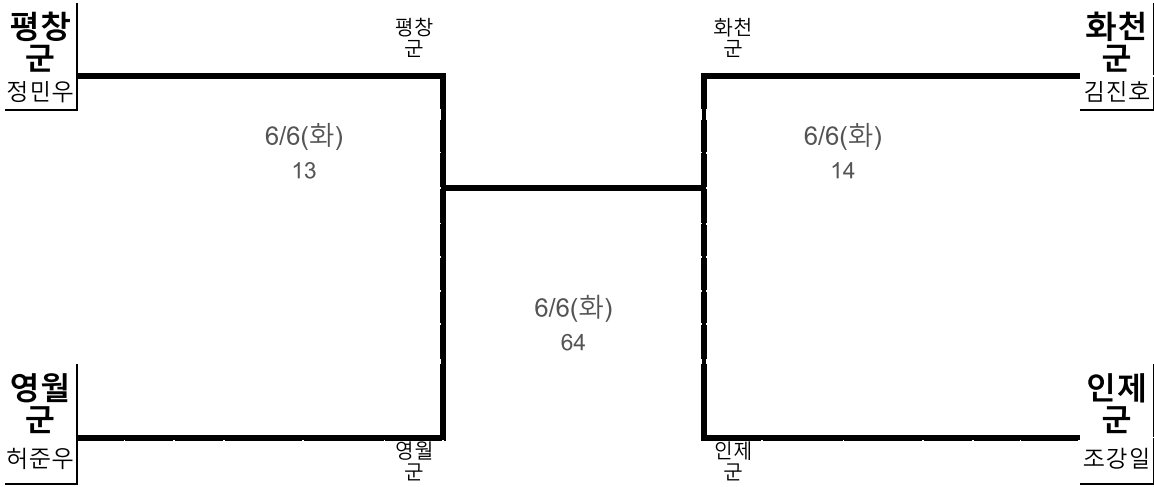
레슬링 고등부 그레코로만형 60kg까지 2부



시군명	횡성군	영월군	평창군	정선군	화천군	양구군	인제군	고성군	양양군
팀명		김무재	권용만		심민혁			김태종	
추첨번호	0	3	1	0	2	0	0	4	0

강원도체육회

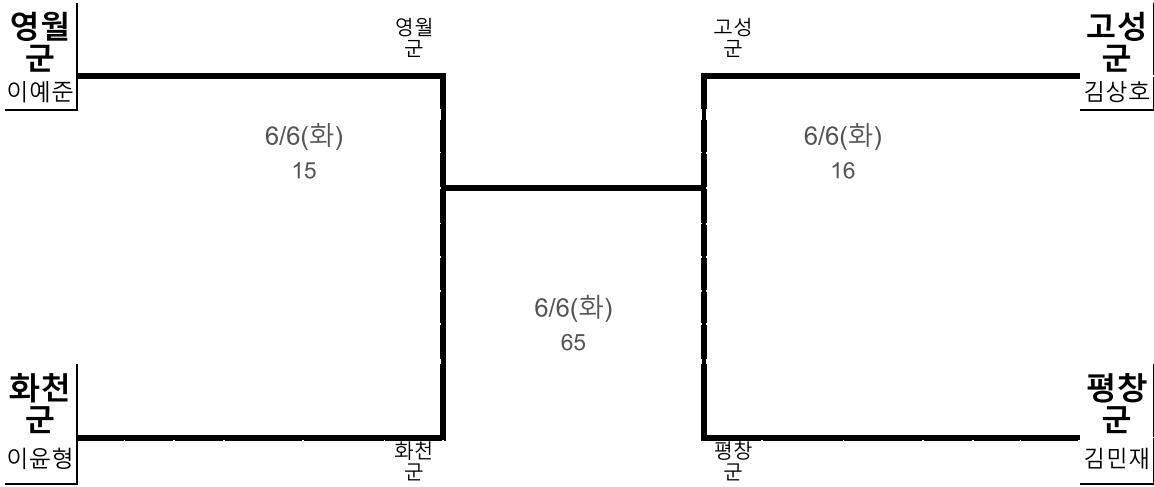
레슬링 고등부 그레코로만형 63kg까지 2부



시군명	횡성군	영월군	평창군	정선군	화천군	양구군	인제군	고성군	양양군
팀명		허준우	정민우		김진호		조강일		
추첨번호	0	2	1	0	4	0	3	0	0

강원도체육회

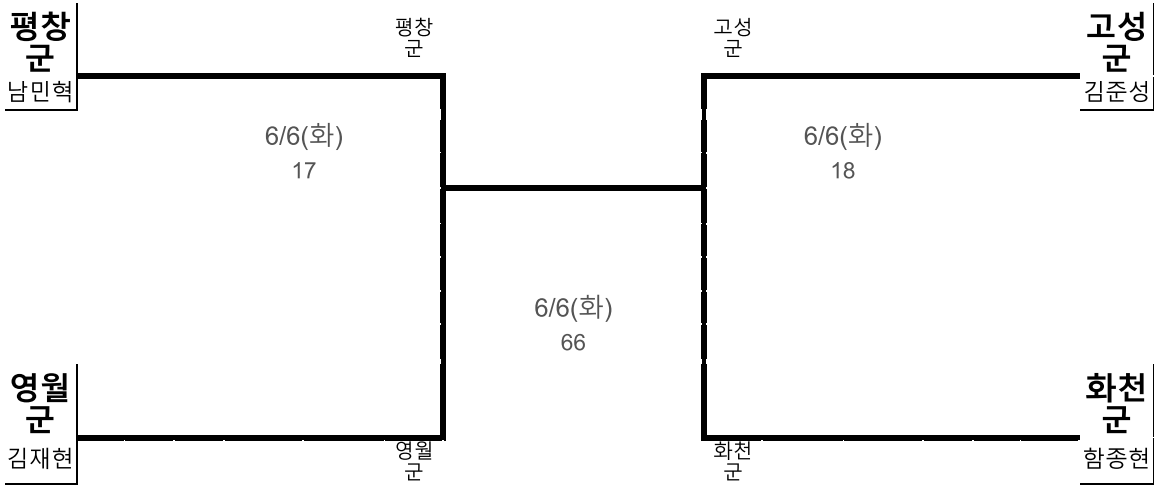
레슬링 고등부 그레코로만형 67kg까지 2부



시군명	횡성군	영월군	평창군	정선군	화천군	양구군	인제군	고성군	양양군
팀명		이예준	김민재		이윤형			김상호	
추첨번호	0	1	3	0	2	0	0	4	0

강원도체육회

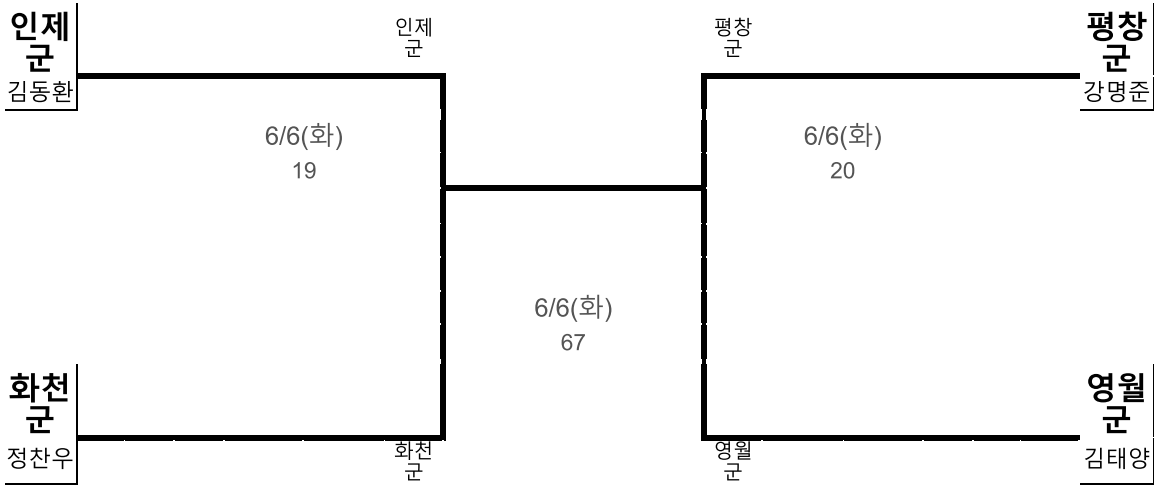
레슬링 고등부 그레코로만형 72kg까지 2부



시군명	횡성군	영월군	평창군	정선군	화천군	양구군	인제군	고성군	양양군
팀명		김재현	남민혁		함종현			김준성	
추첨번호	0	2	1	0	3	0	0	4	0

강원도체육회

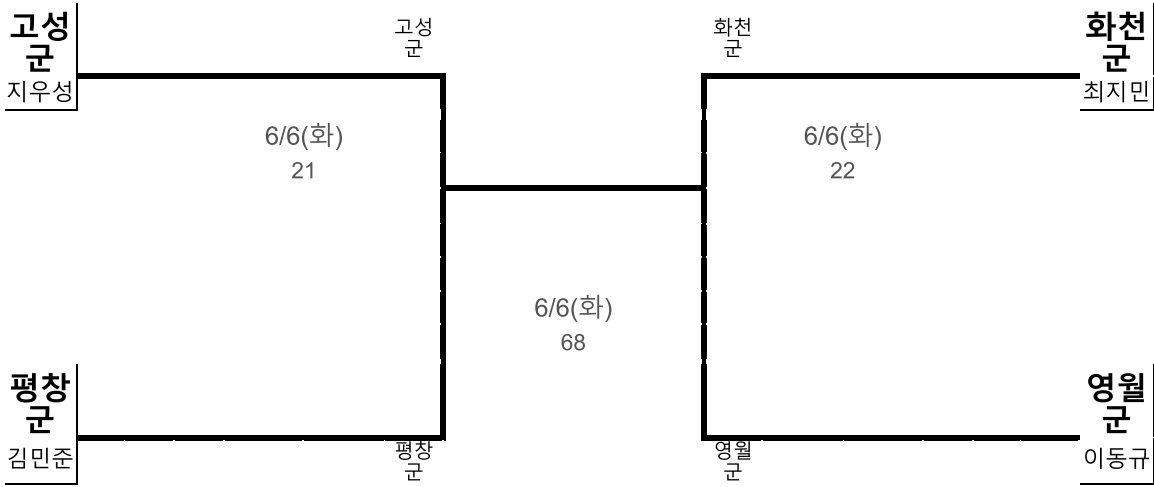
레슬링 고등부 그레코로만형 77kg까지 2부



시군명	횡성군	영월군	평창군	정선군	화천군	양구군	인제군	고성군	양양군
팀명		김태양	강명준		정찬우		김동환		
추첨번호	0	3	4	0	2	0	1	0	0

강원도체육회

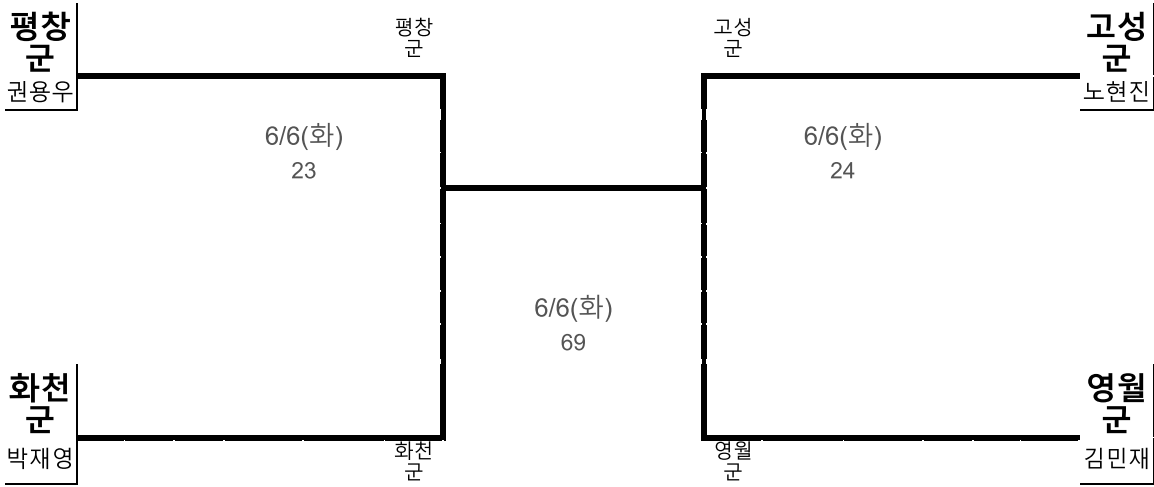
레슬링 고등부 그레코로만형 82kg까지 2부



시군명	횡성군	영월군	평창군	정선군	화천군	양구군	인제군	고성군	양양군
팀명		이동규	김민준		최지민			지우성	
추첨번호	0	3	2	0	4	0	0	1	0

강원도체육회

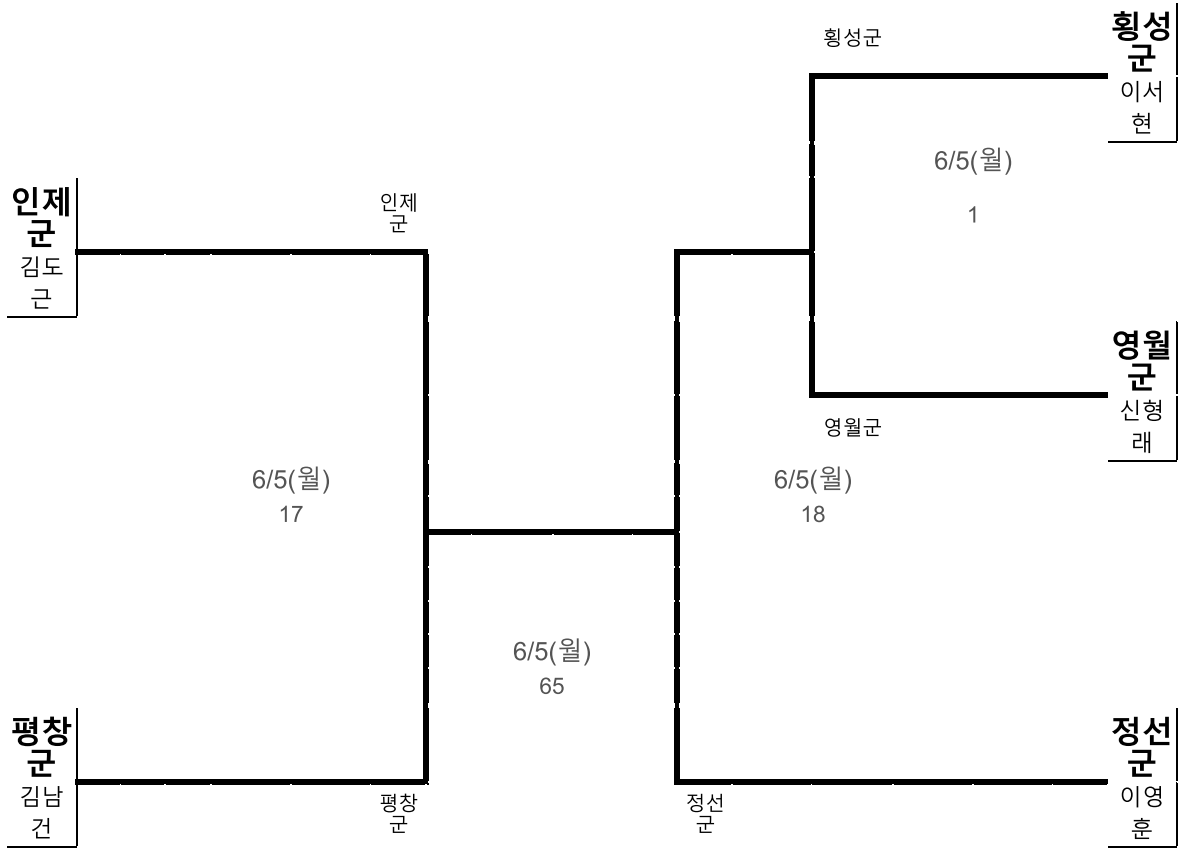
레슬링 고등부 그레코로만형 87kg까지 2부



시군명	횡성군	영월군	평창군	정선군	화천군	양구군	인제군	고성군	양양군
팀명		김민재	권용우		박재영			노현진	
추첨번호	0	3	1	0	2	0	0	4	0

강원도체육회

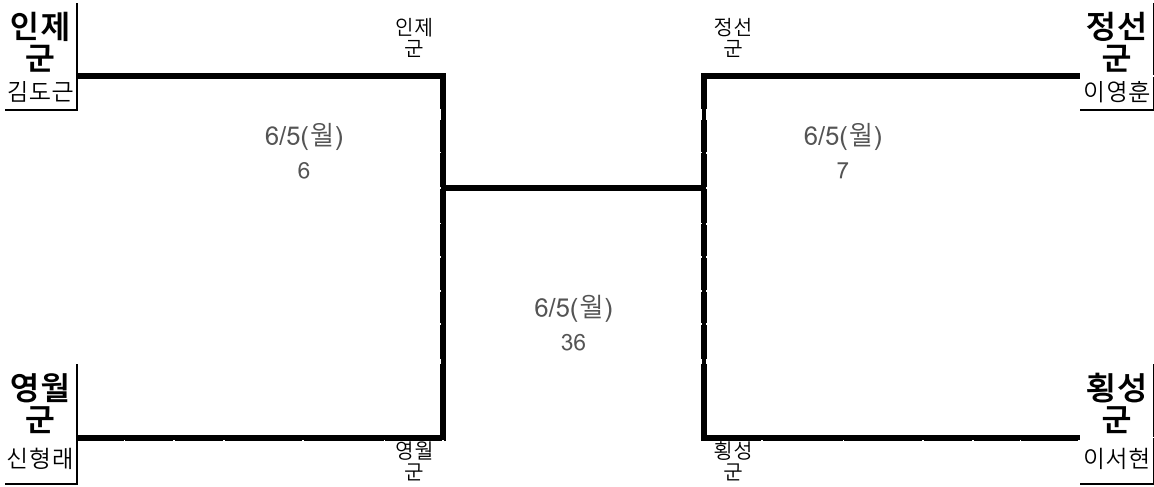
레슬링 대학부 자유형 74kg까지 2부



시군명	황성군	영월군	평창군	정선군	화천군	양구군	인제군	고성군	양양군
팀명	이서현	신형래	김남건	이영훈			김도근		
추첨번호	5	4	2	3	0	0	1	0	0

강원도체육회

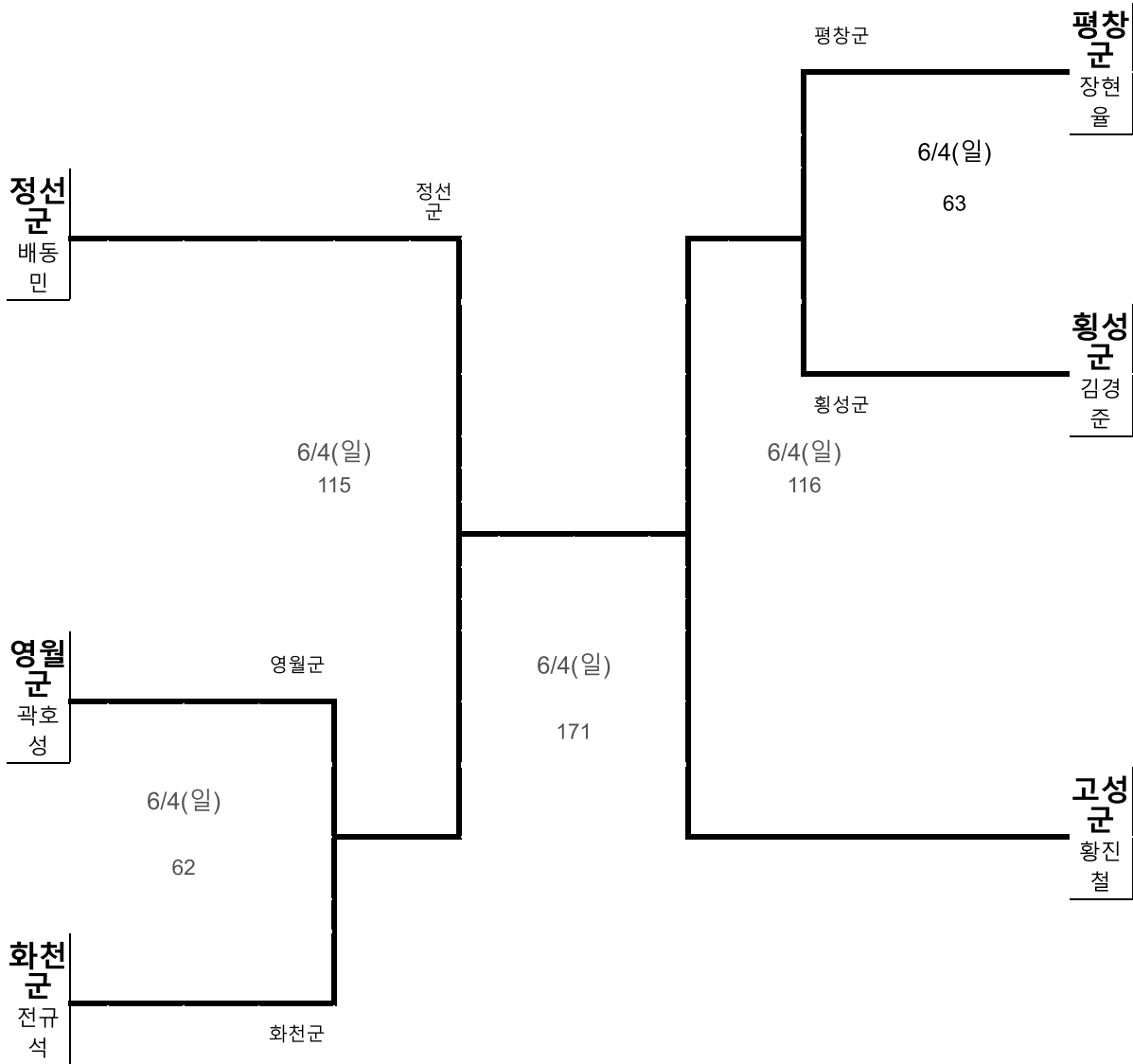
레슬링 대학부 그레코로만형 72kg까지 2부



시군명	황성군	영월군	평창군	정선군	화천군	양구군	인제군	고성군	양양군
팀명	이서현	신형래		이영훈			김도근		
추첨번호	3	2	0	4	0	0	1	0	0

강원도체육회

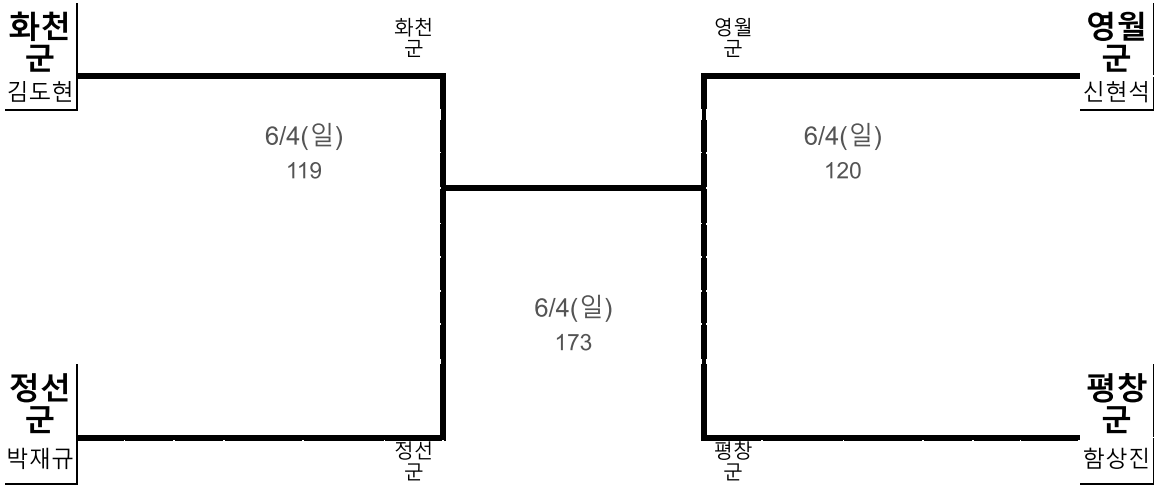
레슬링 일반부 자유형 57kg까지 2부



시군명	횡성군	영월군	평창군	정선군	화천군	양구군	인제군	고성군	양양군
팀명	김경준	곽호성	장현울	배동민	전규석			황진철	
추첨번호	5	2	6	1	3	0	0	4	0

강원도체육회

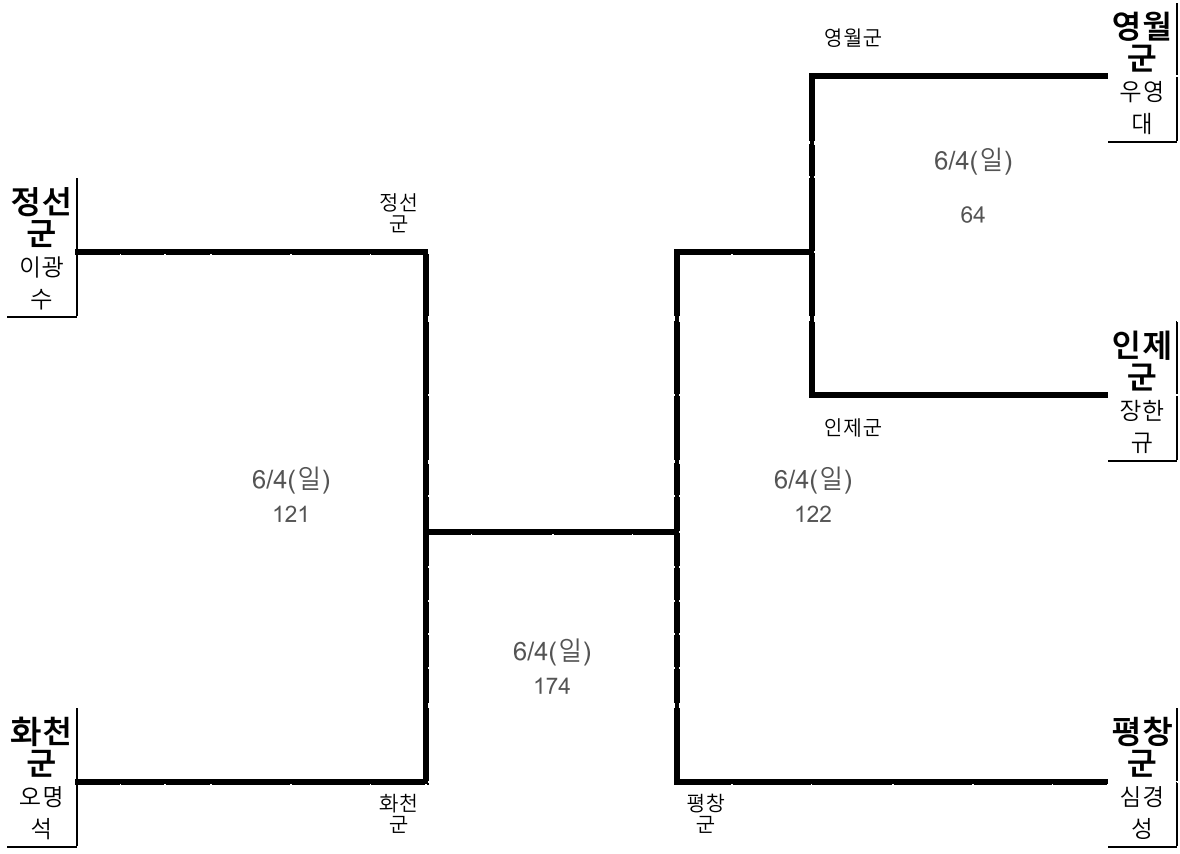
레슬링 일반부 자유형 65kg까지 2부



시군명	횡성군	영월군	평창군	정선군	화천군	양구군	인제군	고성군	양양군
팀명		신현석	함상진	박재규	김도현				
추첨번호	0	4	3	2	1	0	0	0	0

강원도체육회

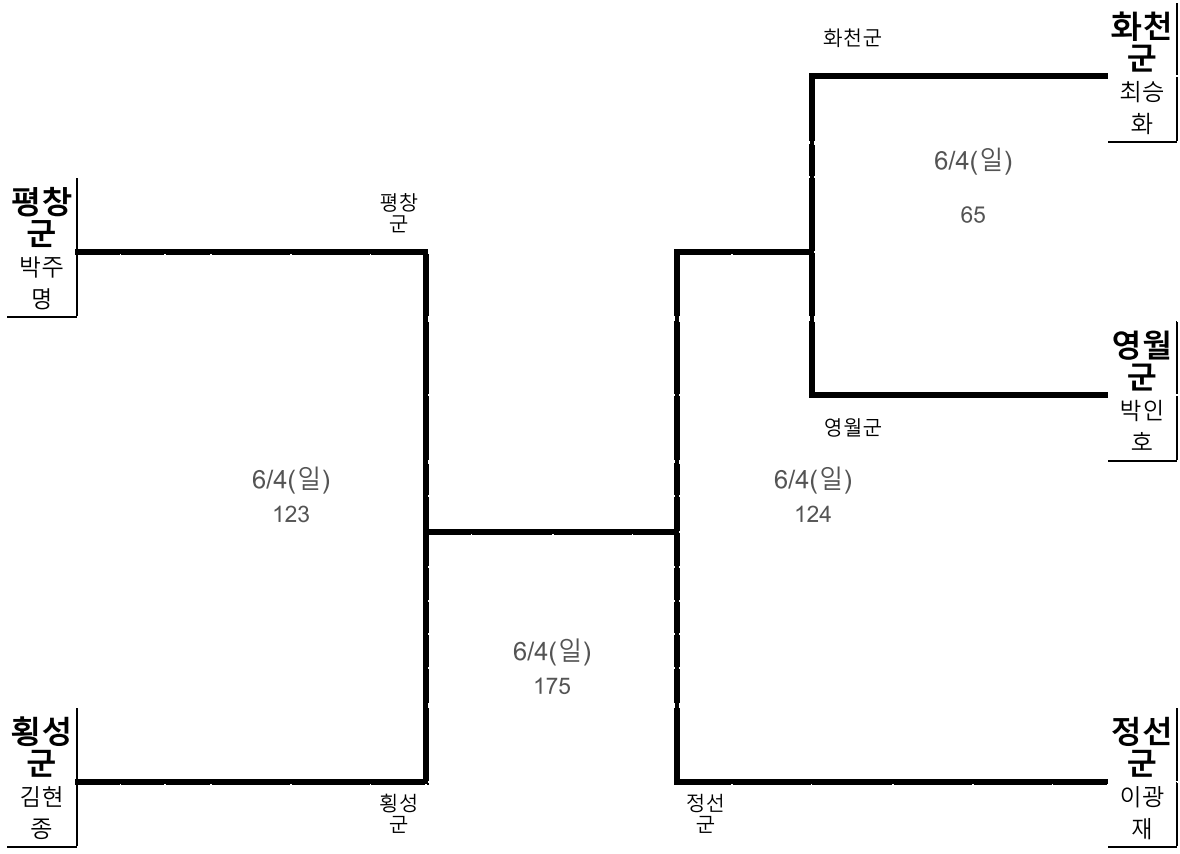
레슬링 일반부 자유형 70kg까지 2부



시군명	횡성군	영월군	평창군	정선군	화천군	양구군	인제군	고성군	양양군
팀명		우영대	심경성	이광수	오명석		장한규		
추첨번호	0	5	3	1	2	0	4	0	0

강원도체육회

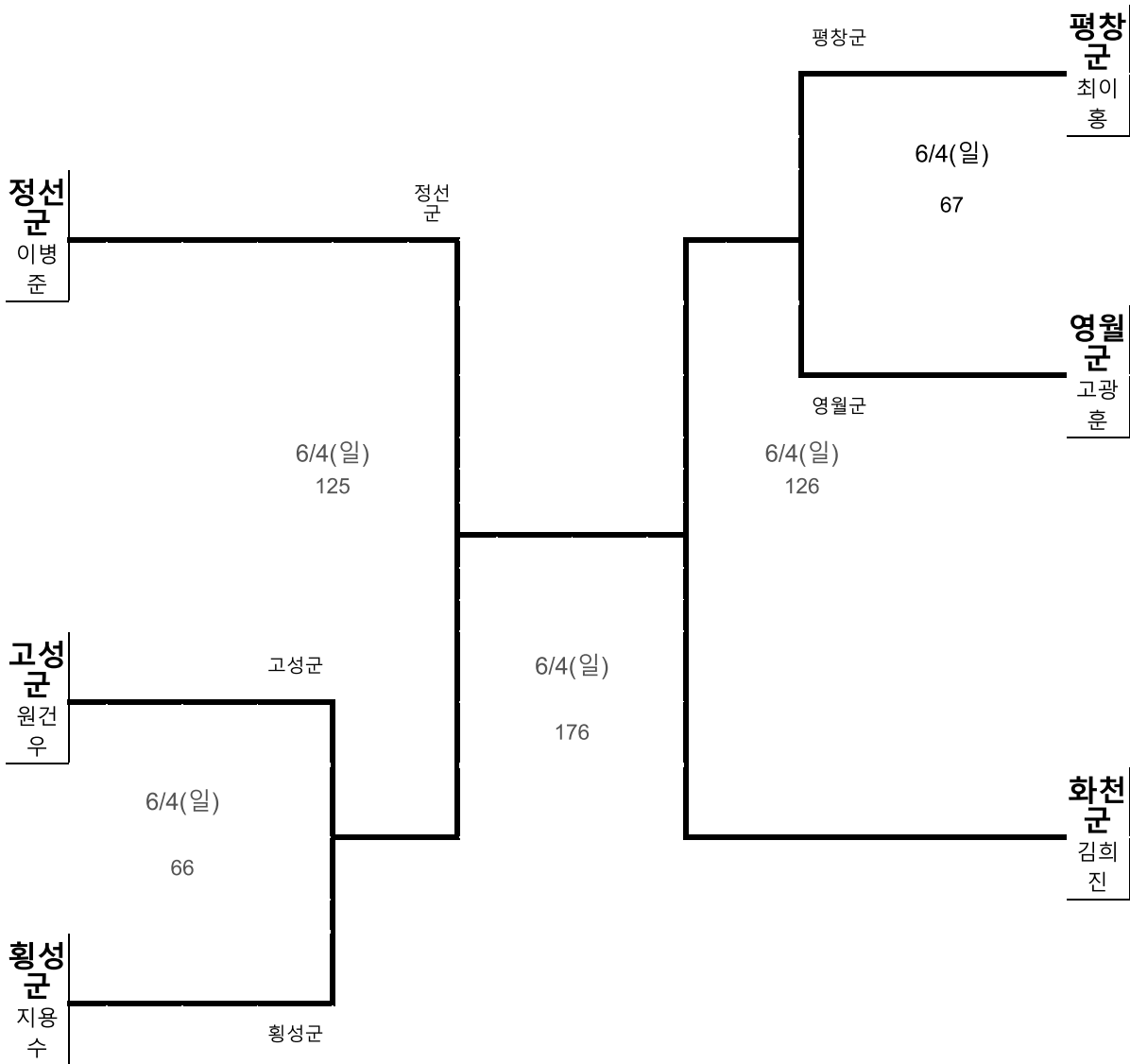
레슬링 일반부 자유형 74kg까지 2부



시군명	횡성군	영월군	평창군	정선군	화천군	양구군	인제군	고성군	양양군
팀명	김현종	박인호	박주명	이광재	최승화				
추첨번호	2	4	1	3	5	0	0	0	0

강원도체육회

레슬링 일반부 자유형 79kg까지 2부

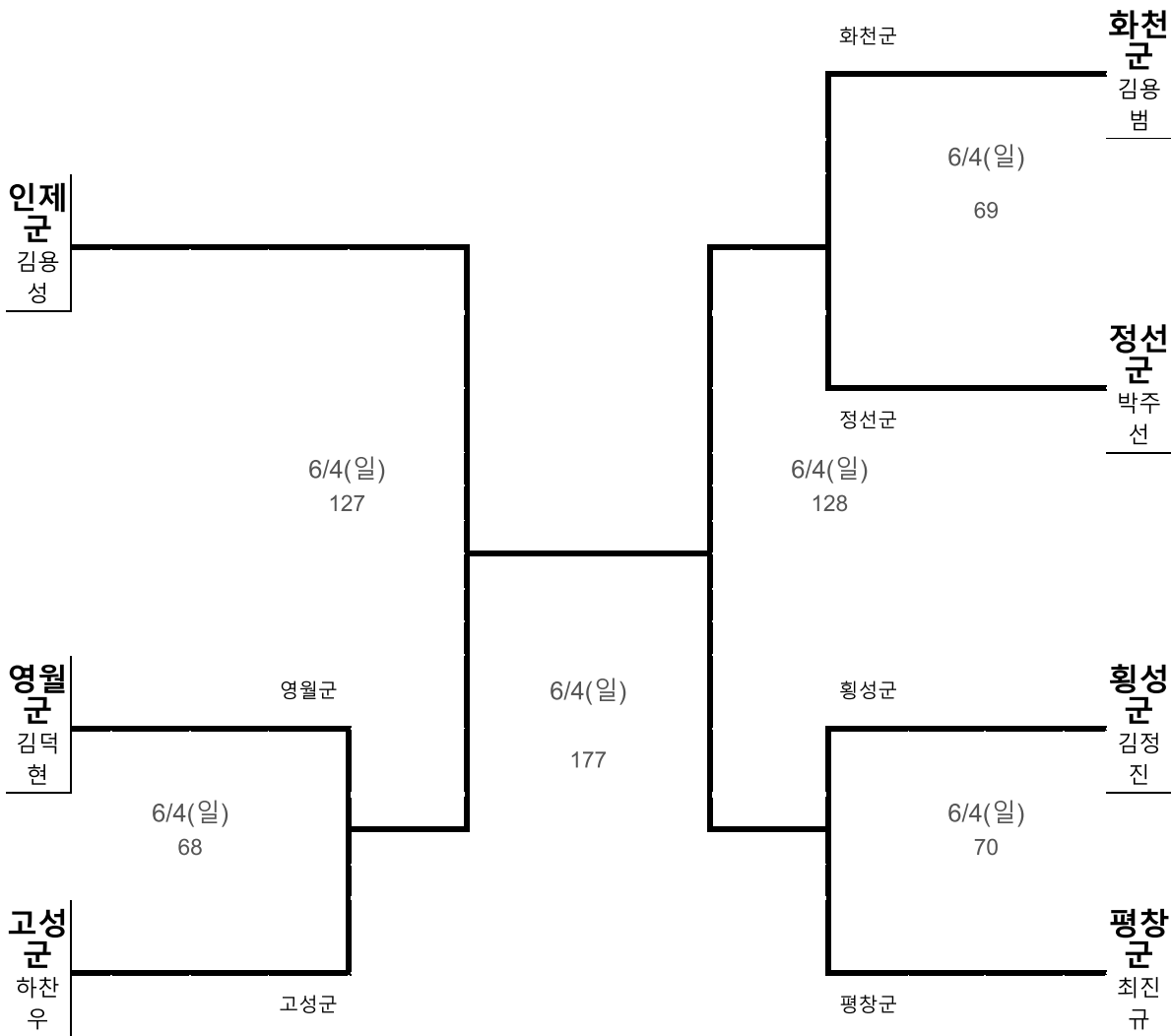


시군명	횡성군	영월군	평창군	정선군	화천군	양구군	인제군	고성군	양양군
팀명	지용수	고광훈	최이홍	이병준	김희진			원건우	
추첨번호	3	5	6	1	4	0	0	2	0

강원도체육회

레슬링 일반부 자유형 86kg까지 2부

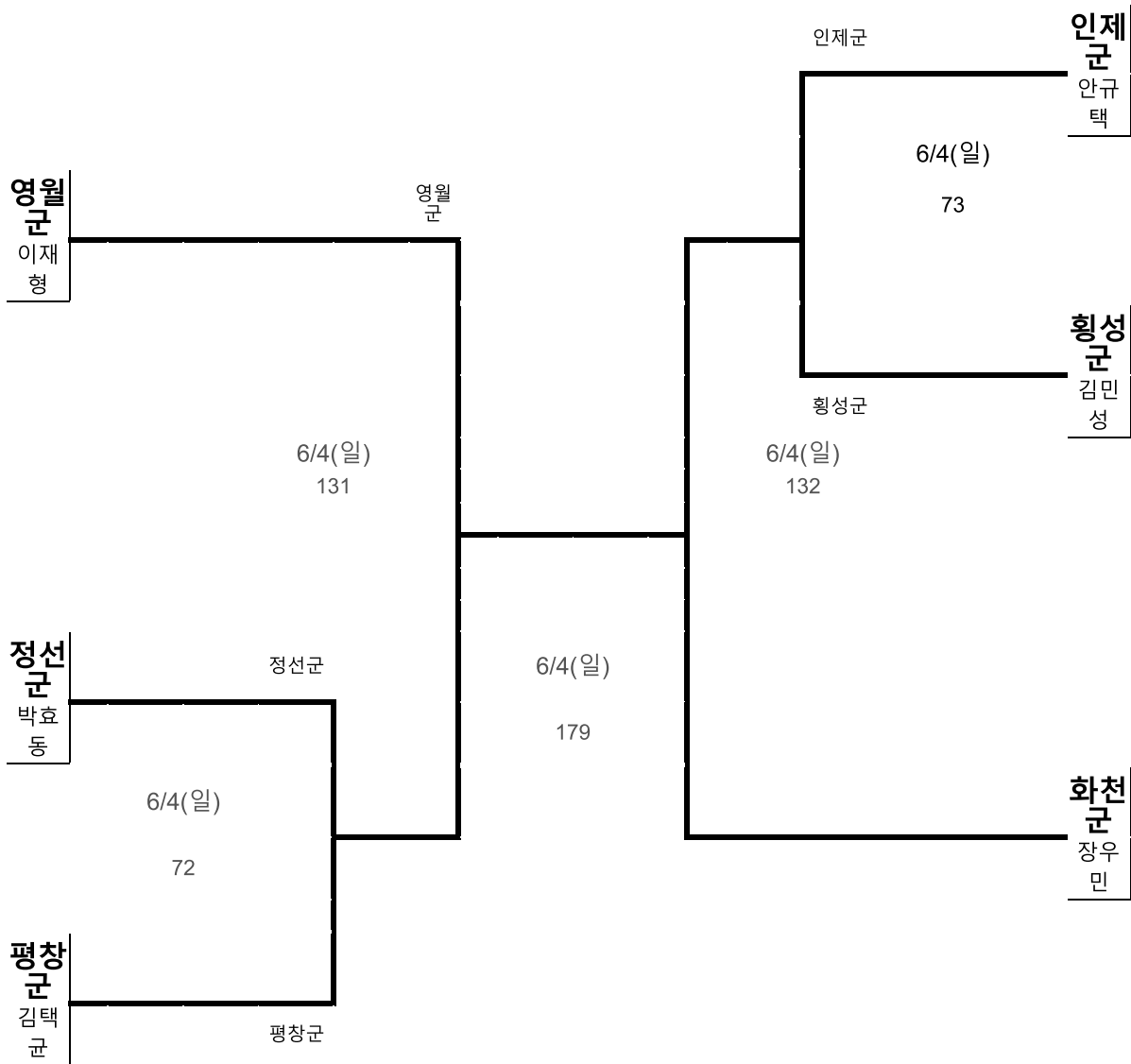
레슬링 일반부 자유형 86kg까지



시군명	횡성군	영월군	평창군	정선군	화천군	양구군	인제군	고성군	양양군
팀명	김정진	김덕현	최진규	박주선	김용범		김용성	하찬우	
추첨번호	5	2	4	6	7	0	1	3	0

강원도체육회

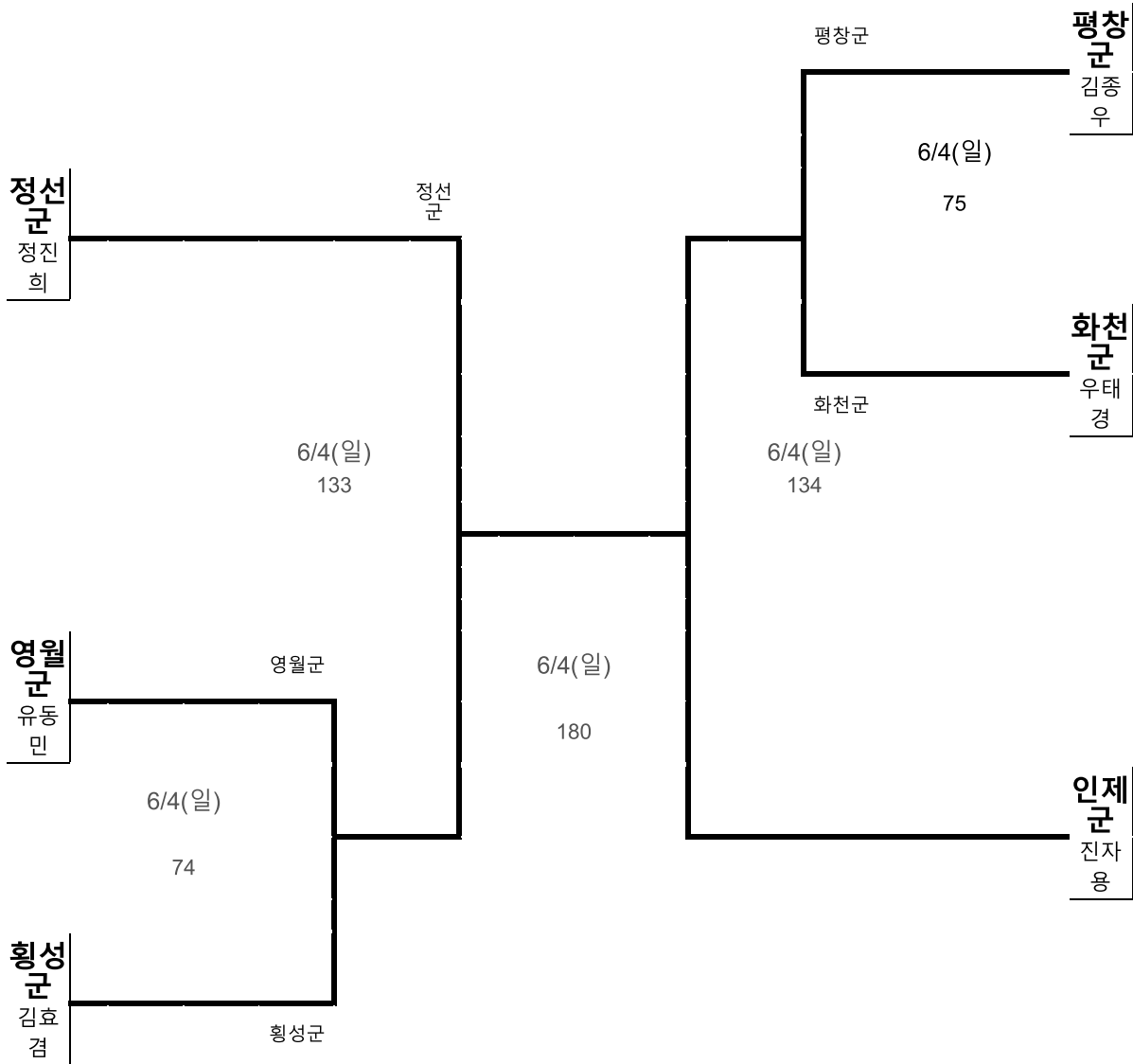
레슬링 일반부 자유형 97kg까지 2부



시군명	횡성군	영월군	평창군	정선군	화천군	양구군	인제군	고성군	양양군
팀명	김민성	이재형	김택균	박효동	장우민		안규택		
추첨번호	5	1	3	2	4	0	6	0	0

강원도체육회

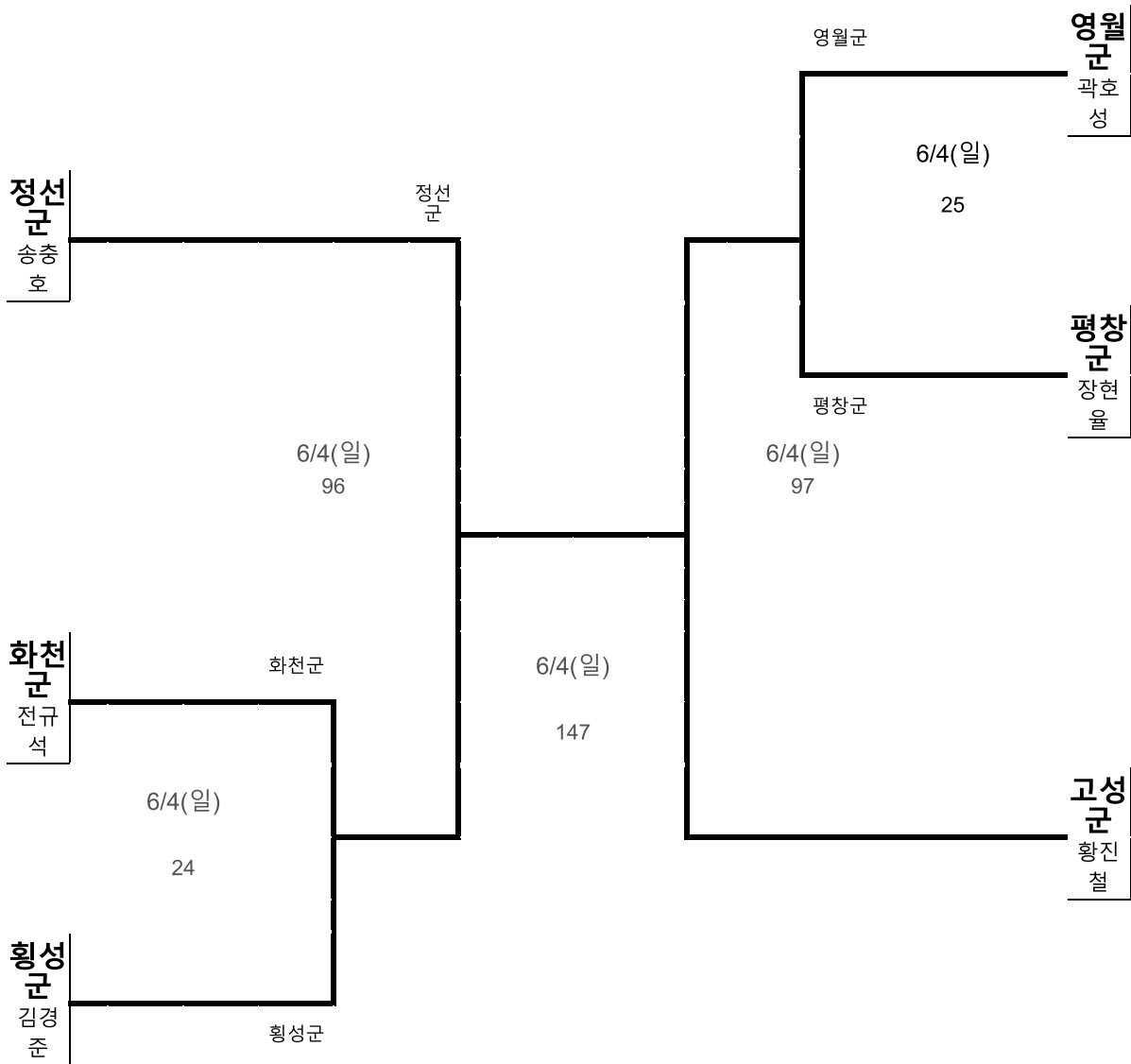
레슬링 일반부 자유형 125kg까지 2부



시군명	횡성군	영월군	평창군	정선군	화천군	양구군	인제군	고성군	양양군
팀명	김효겸	유동민	김종우	정진희	우태경		진자용		
추첨번호	3	2	6	1	5	0	4	0	0

강원도체육회

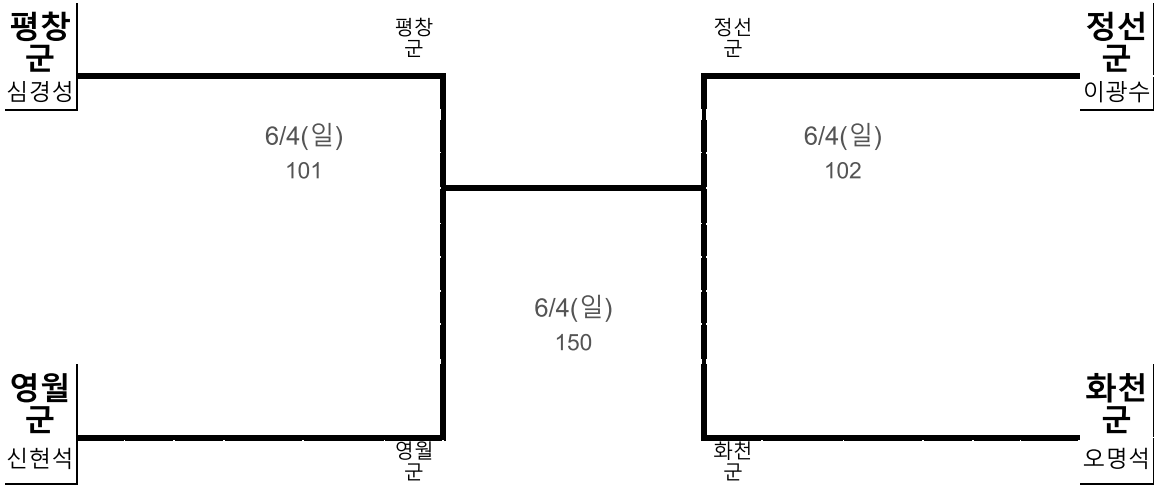
레슬링 일반부 그레코로만형 55kg까지 2부



시군명	횡성군	영월군	평창군	정선군	화천군	양구군	인제군	고성군	양양군
팀명	김경준	곽호성	장현울	송충호	전규석			황진철	
추첨번호	3	6	5	1	2	0	0	4	0

강원도체육회

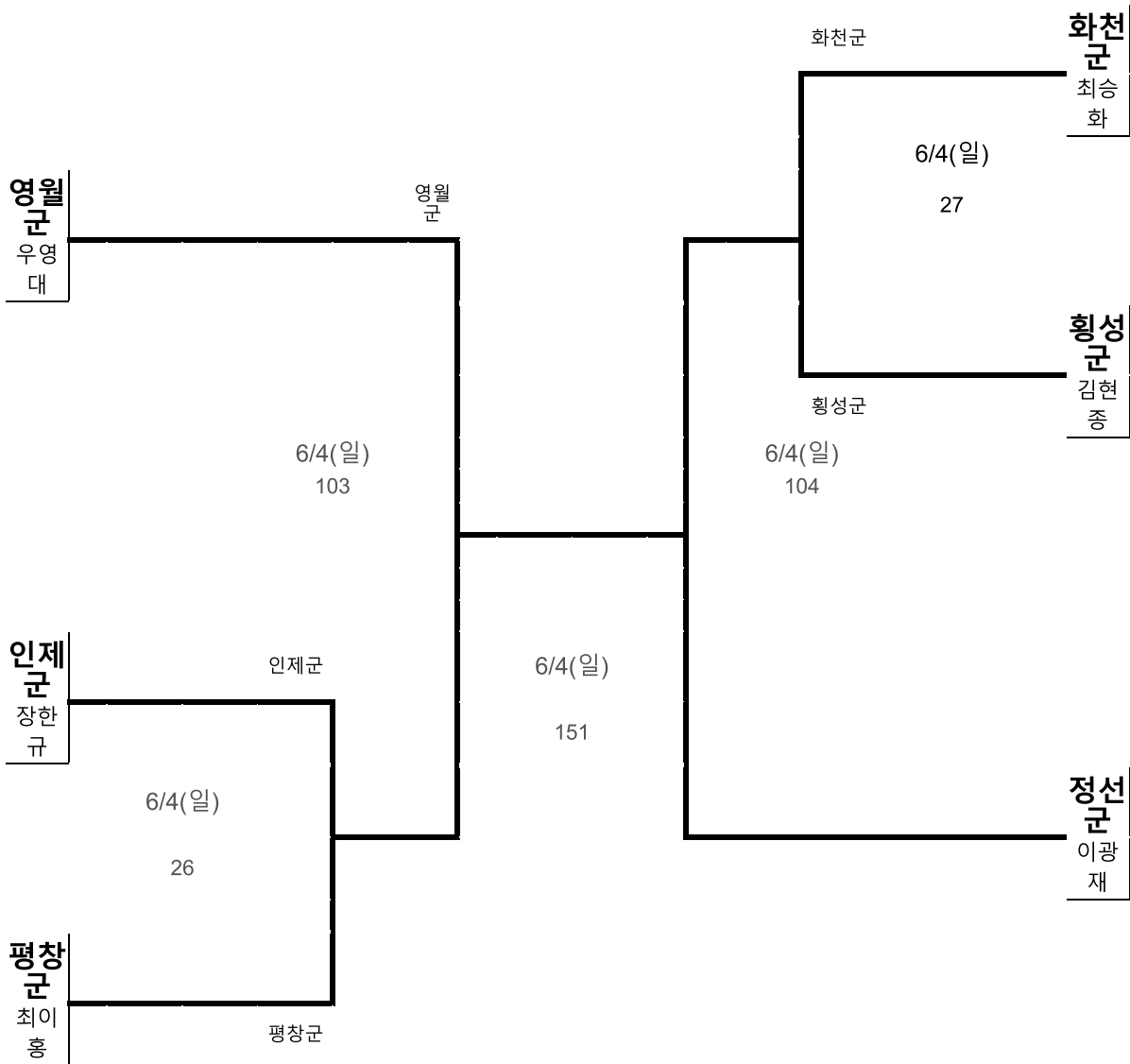
레슬링 일반부 그레코로만형 67kg까지 2부



시군명	횡성군	영월군	평창군	정선군	화천군	양구군	인제군	고성군	양양군
팀명		신현석	심경성	이광수	오명석				
추첨번호	0	2	1	4	3	0	0	0	0

강원도체육회

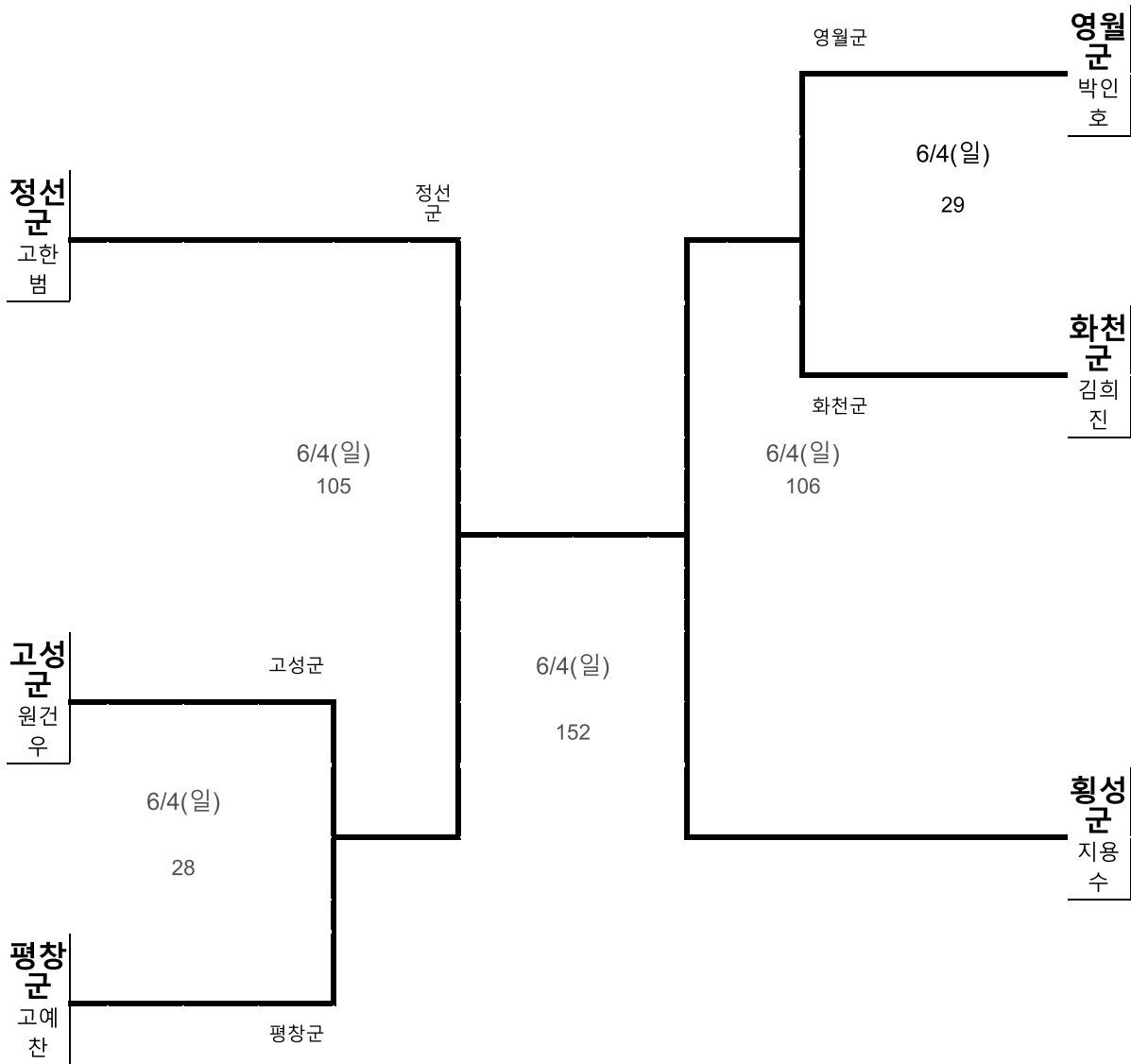
레슬링 일반부 그레코로만형 72kg까지 2부



시군명	횡성군	영월군	평창군	정선군	화천군	양구군	인제군	고성군	양양군
팀명	김현종	우영대	최이홍	이광재	최승화		장한규		
추첨번호	5	1	3	4	6	0	2	0	0

강원도체육회

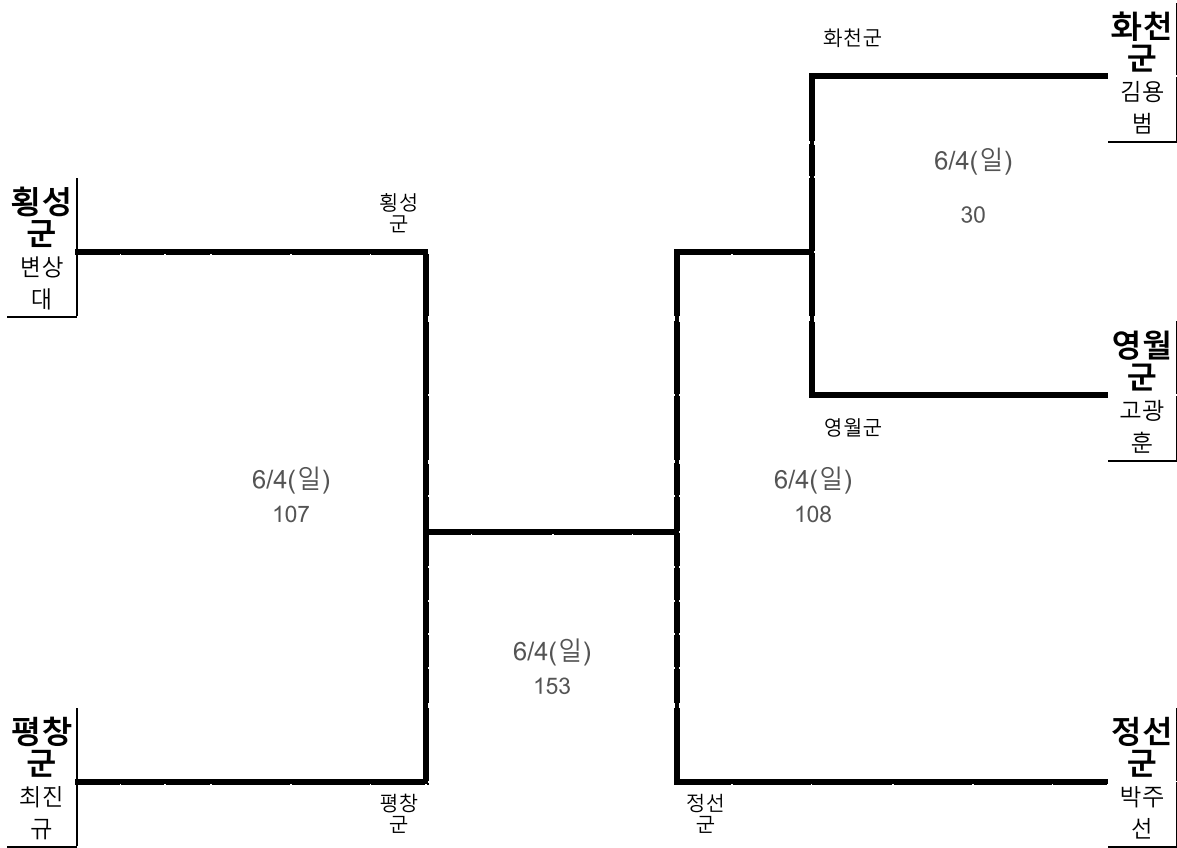
레슬링 일반부 그레코로만형 77kg까지 2부



시군명	횡성군	영월군	평창군	정선군	화천군	양구군	인제군	고성군	양양군
팀명	지용수	박인호	고예찬	고한범	김희진			원건우	
추첨번호	4	6	3	1	5	0	0	2	0

강원도체육회

레슬링 일반부 그레코로만형 82kg까지 2부

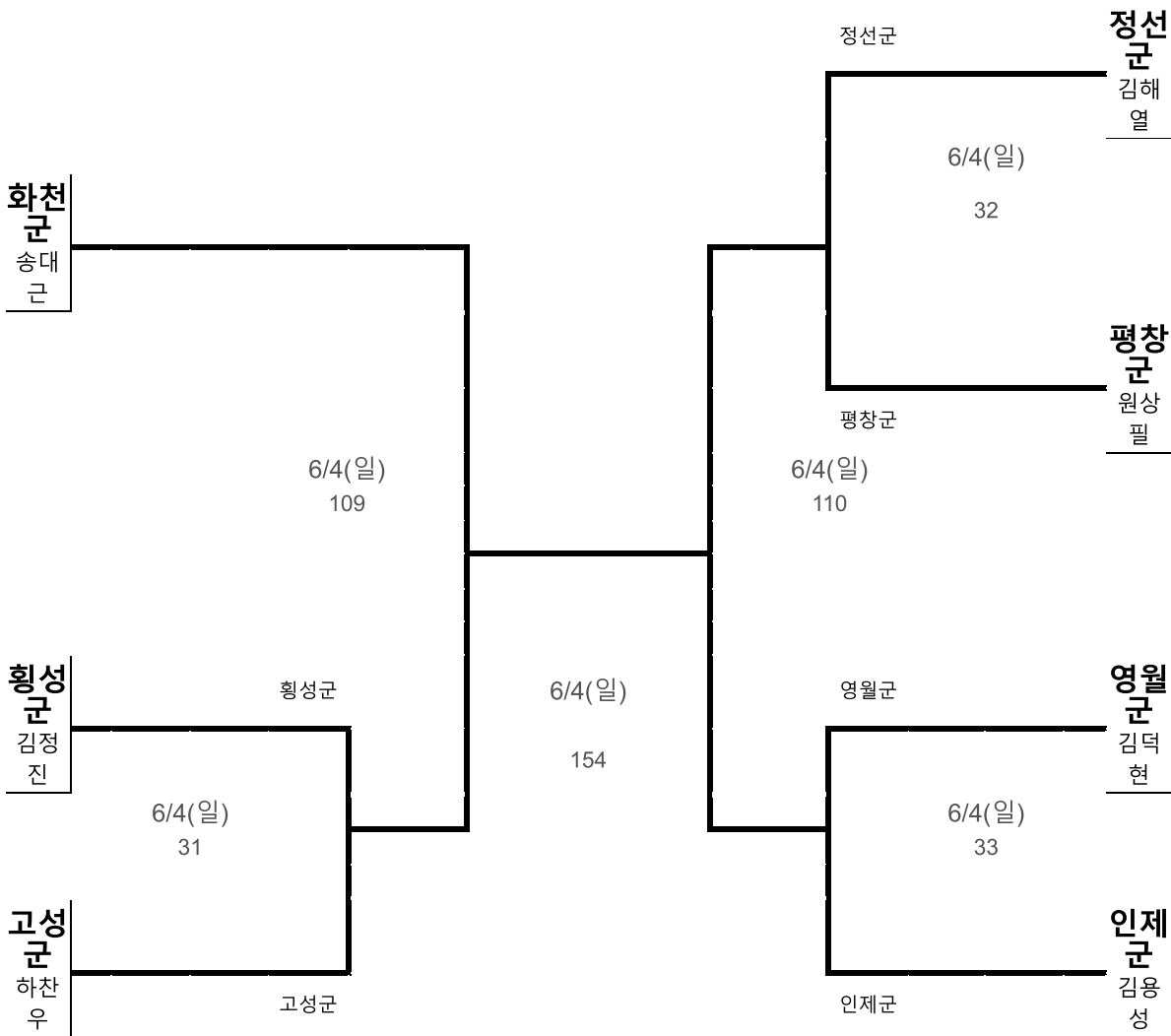


시군명	횡성군	영월군	평창군	정선군	화천군	양구군	인제군	고성군	양양군
팀명	변상대	고광훈	최진규	박주선	김용범				
추첨번호	1	4	2	3	5	0	0	0	0

강원도체육회

레슬링 일반부 그레코로만형 87kg까지 2부

레슬링 일반부 그레
코로만형 87kg까지

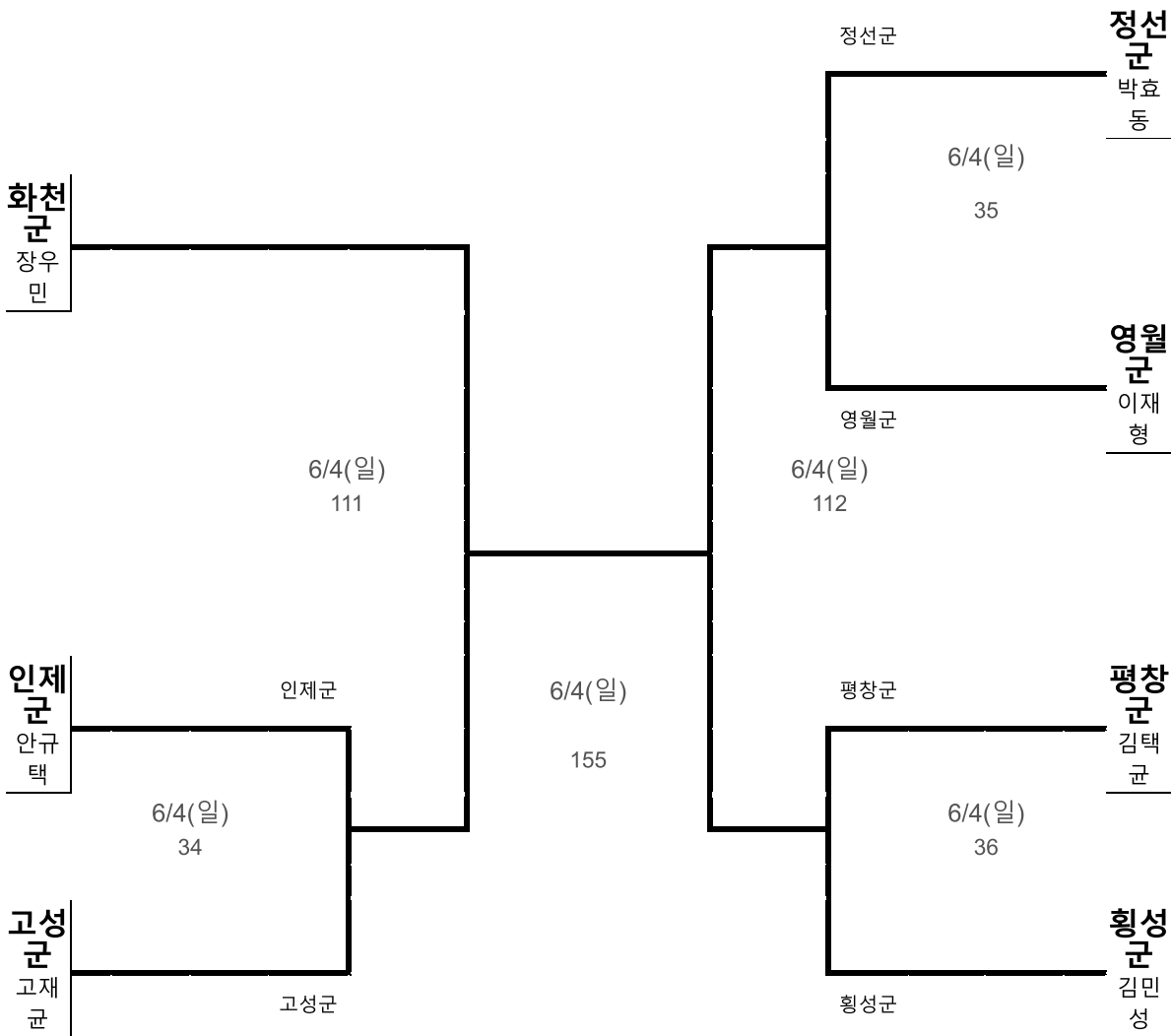


시군명	횡성군	영월군	평창군	정선군	화천군	양구군	인제군	고성군	양양군
팀명	김정진	김덕현	원상필	김해열	송대근		김용성	하찬우	
추첨번호	2	5	6	7	1	0	4	3	0

강원도체육회

레슬링 일반부 그레꼬로만형 97kg까지 2부

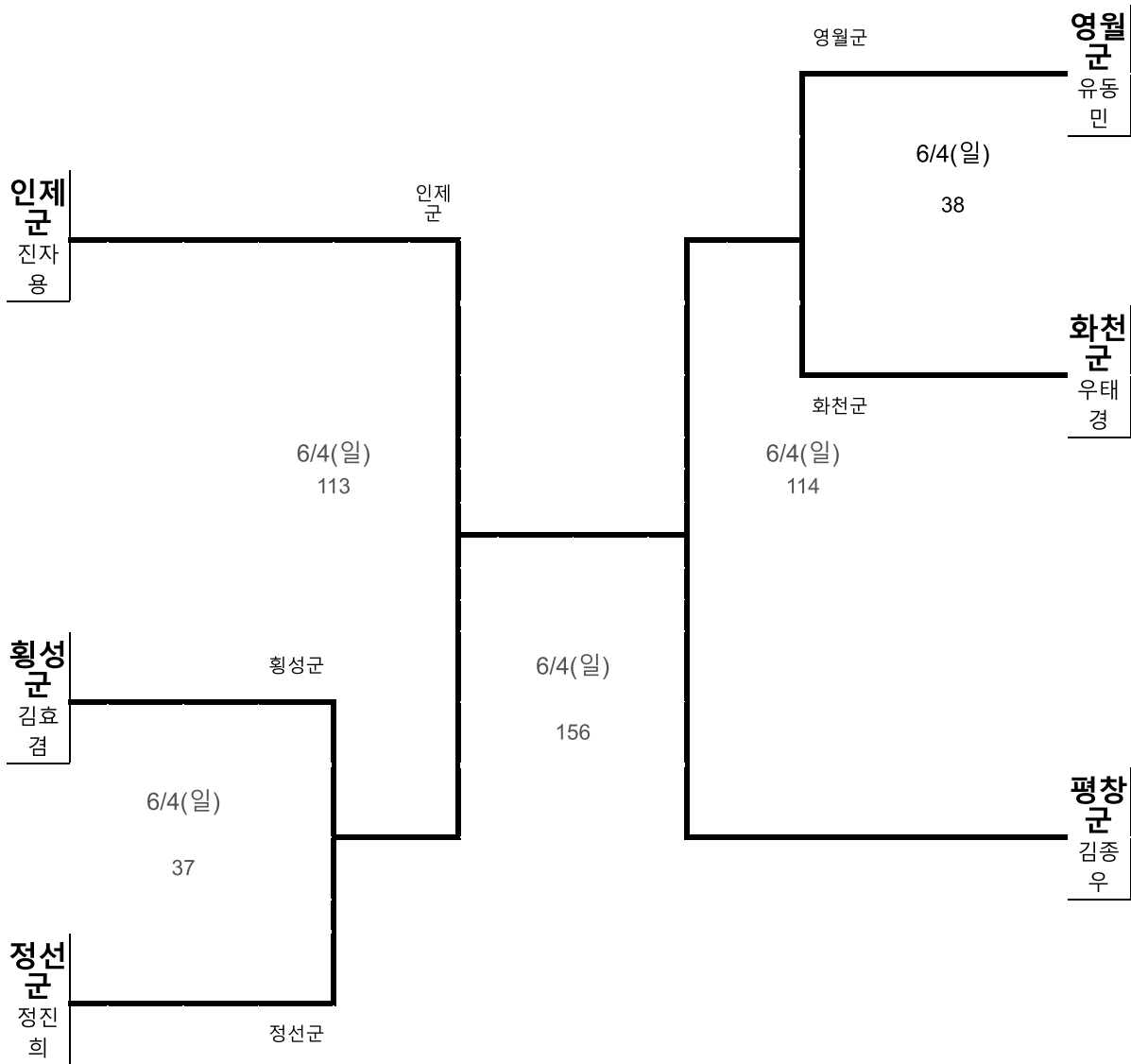
레슬링 일반부 그레
꼬로만형 97kg까지



시군명	횡성군	영월군	평창군	정선군	화천군	양구군	인제군	고성군	양양군
팀명	김민성	이재형	김택균	박효동	장우민		안규택	고재균	
추첨번호	4	6	5	7	1	0	2	3	0

강원도체육회

레슬링 일반부 그레코로만형 130kg까지 2부



시군명	횡성군	영월군	평창군	정선군	화천군	양구군	인제군	고성군	양양군
팀명	김효겸	유동민	김종우	정진희	우태경		진자용		
추첨번호	2	6	4	3	5	0	1	0	0